



PINCES À SOUDER MANUELLES

SÉRIE 1S en T

Ces pinces à souder portatives avec générateur permettent de fermer des sacs étanches, mais aussi de confectionner des sas de confinement à partir de film à plat, afin d'éviter la propagation de la contamination radioactive lors des opérations de démantèlement, de maintenance...

Les 2 thermocouples assurent un contrôle permanent et continu de la zone de soudage, par conséquent une fermeture hermétique qui empêche toute fuite ou contamination lors du transport et du stockage.



1S en T

ILS NOUS FONT
CONFIANCE

framatome



Usages



Secteur
nucléaire



Laboratoire
pharmaceutique
et biologique

LES

- ✓ Forme en T pour assembler facilement des morceaux de film à plat dans la confection de sas et garantir une parfaite étanchéité.
- ✓ Maîtrise et régulation de la température de soudure du ruban chauffant par un système de 2 thermocouples associés à une carte électronique.
- ✓ Contrôle continu des paramètres de soudure définis lors du process de qualification.
- ✓ Qualité et homogénéité de la soudure : traçabilité par mémorisation des cycles de soudure.
- ✓ Utilisation facile : toutes les étapes de soudures sont soumises à l'opérateur pour validation.
- ✓ Logiciel de paramétrage multifonction (temps, température, pression...).



Garantie 1 an⁽¹⁾

⁽¹⁾Hors pièces d'usure

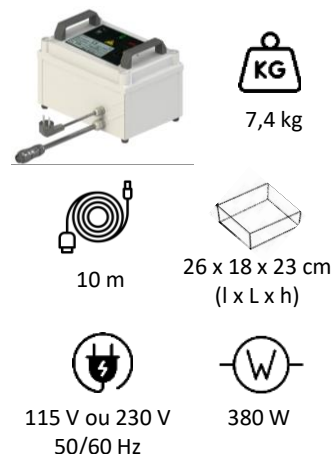


Conformité
normes CE

CARACTÉRISTIQUES TECHNIQUES

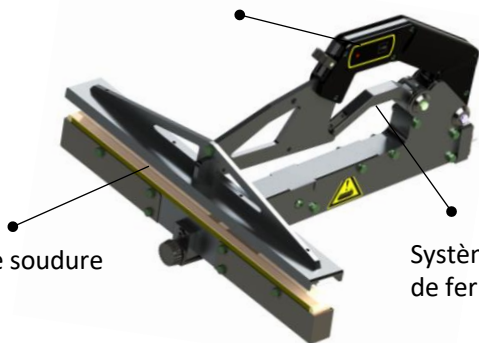
MODÈLES						
1S 102T	15 x 35 x 18 cm	100 x 12 mm	manuelle	2 kg	4,5 m	380 W
1S 202T	25 x 35 x 18 cm	200 x 12 mm		2,2 kg		
1S 258T	30 x 35 x 18 cm	250 x 8 mm		2,3 kg		
1S 252T	30 x 35 x 18 cm	250 x 12 cm		2,3 kg		
1S 302T	35 x 35 x 18 cm	300 x 12 mm		2,5 kg		
1S 402T	45 x 35 x 18 cm	400 x 8 mm		2,7 kg		

GÉNÉRATEUR



ÉQUIPEMENTS

Bouton lancement de cycle



1 ruban de soudure

Système manuel de fermeture



Générateur avec pupitre de commande à écran

LOGICIEL DE PARAMÉTRAGE

- ✓ 2 profils sécurisés ouvrants des droits d'utilisateurs différents.
- ✓ Historique et traçabilité par mémorisation des cycles de soudures.
- ✓ Intégration des caractéristiques des soudures en fonction des paramètres souhaités : matière, épaisseur...

(plus d'information en page 3)



OPTION DESSERTTE

Desserte de travail compacte avec 5 roulettes pivotantes à 360° sur frein. Non réglable en hauteur.

(plus d'informations dans les fiches produits des dessertes).



ref. DESSCHAR

ZOOM PUPITRE DE COMMANDE

- 1 à 9 programmes adaptés en mémoire.
- Des messages simples décrivant la procédure sur 4 digits à chaque étape du process.



Besoin de plus d'informations ?



Contactez le service commercial

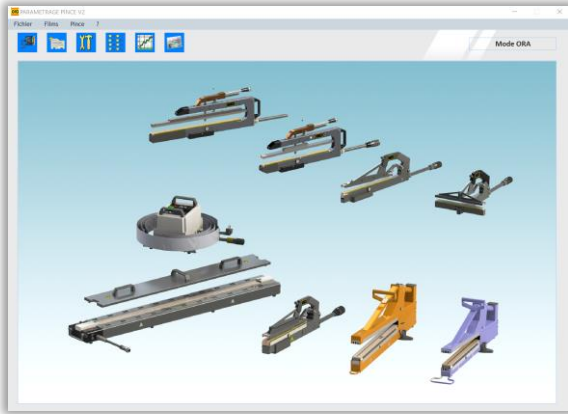
+33 (0)4 74 00 59 54



ZOOM LOGICIEL DE PARAMÉTRAGE

PINCE À SOUDER
MANUELLES

SÉRIE 1S en T



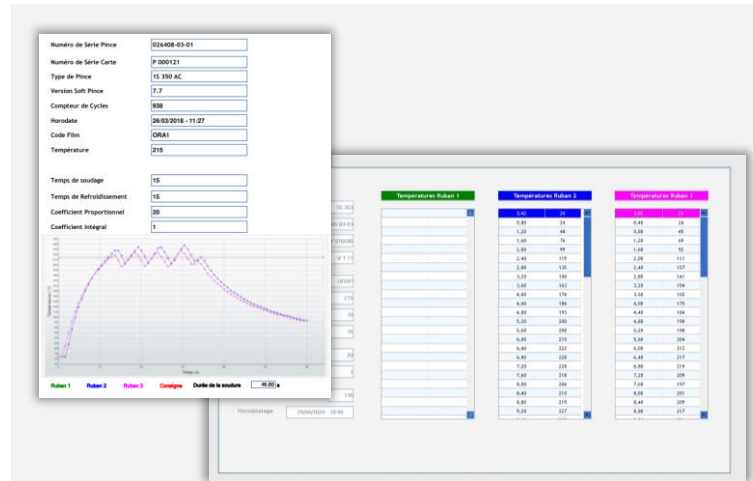
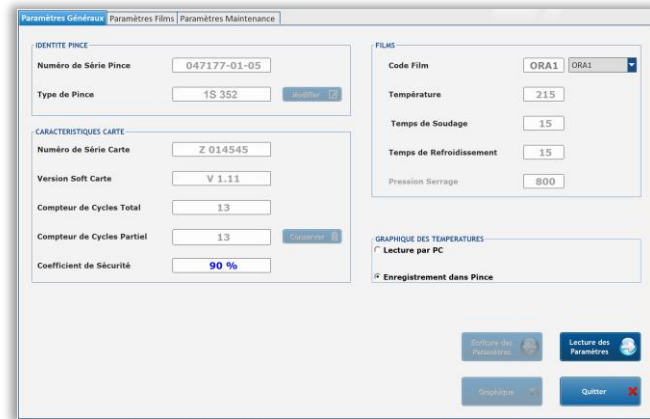
LE LOGICIEL LIVRÉ AVEC LA PINCE PERMET :

- Le chargement des paramètres de soudure.
- Le relevé des historiques des soudures qui ont été effectuées avec la pince.
- Le diagnostic des incidents ayant pu bloquer le processus de soudure.
- L'arrêt du cycle si l'un des paramètres diffère de celui défini lors du processus de qualification : la pince est maintenue en position fermée pour garantir le maintien du confinement. (Un message d'alerte apparaît sur le pupitre).



PARAMÈTRES :

Le menu *paramètres* donne toutes les informations relatives à la pince, notamment le n° de série de la pince, les compteurs de cycles (total et partiel)...et permet de définir les paramètres de soudures selon le type de film.



Pour chaque soudure enregistrée dans l'historique, le logiciel permet de consulter le détail des températures relevées toutes les 300 millisecondes par chaque thermocouple.

HISTORIQUE DES CYCLES DE SOUDURE ET DES DÉFAUTS :

Le logiciel permet de visualiser les 100 derniers cycles de soudage avec la température exacte de chaque fil de soudure (stockée sous forme de graphique et de tableau), ainsi que toutes les informations suivantes :

- Date et heure de la soudure
- Code du film
- Pression
- Temps de soudure
- Temps de refroidissement
- Compteur

Date	Heure	Compteur	Type Pince	Code Film	Température	Pression Serrage	Tps Soudage	Tps Refroidis.
29/04/2024	09:54	130	15 353	ORAP	215	0	10	15
29/04/2024	09:56	131	15 353	ORAP	215	0	10	15
29/04/2024	09:58	132	15 353	ORAP	215	0	10	15
29/04/2024	10:02	133	15 353	ORAP	215	0	10	15
29/04/2024	10:05	134	15 353	ORAP	215	0	10	15
29/04/2024	10:40	135	15 353	ORAP	215	0	10	15
29/04/2024	10:46	136	15 353	ORAP	215	0	10	15
29/04/2024	10:52	130	15 353	ORAP	215	0	10	15
29/04/2024	10:54	131	15 353	ORAP	215	0	10	15
29/04/2024	10:59	132	15 353	ORAP	215	0	10	15
29/04/2024	11:03	133	15 353	ORAP	215	0	10	15
29/04/2024	16:48	134	15 353	ORAP	215	0	10	15
29/04/2024	16:51	135	15 353	ORAP	215	0	10	15
29/04/2024	17:00	136	15 353	ORAP	215	0	10	15
29/04/2024	17:07	137	15 353	ORAP	215	0	10	15

Besoin de plus d'informations ? Contactez le service commercial : +33 (0)4 74 00 59 54