



EMPAQUETADORAS DE MOSTRADOR

E42-E53-E92

Diseñados para envasar herméticamente pilas de ropa, sábanas, toallas, prenda doblada y artículos voluminosos (edredones pequeños, almohadas).



E42



E53



E92

Utiliza



Tintorería



Lavandería



Confección

Rollos de film en continuo recomendados



- Anchura 480 mm - PEBD perforado 25µ - ref. ARPG10-690050
- Anchura 600 mm - PEBD perforado 30µ - ref. ARPG10-680095
- Anchura 900 mm - PEBD perforado 25µ - ref. ARPG10-690052



- ✓ Fácil introducción de la ropa o de la prendas gracias al canalón.
- ✓ Fácil de usar, rápido y fiable.
- ✓ Solución económica : uso de rollos en lugar de bolsas de plástico.
- ✓ Diferentes modelos en función de las necesidades en cuanto a longitud de soldadura y tamaño del canalón.
- ✓ Canalón adicional disponible como opción (permite tener un canalón cargado por adelantado).



1 año de garantía⁽¹⁾

⁽¹⁾ Excepto las piezas de desgaste



Materiales compatibles
de origen biológico o compostables



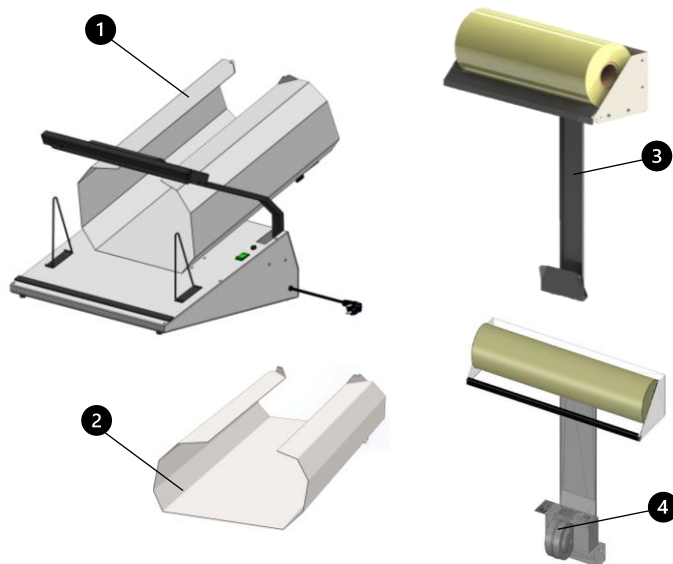
Cumplimiento
de las normas CE

DATOS TÉCNICOS

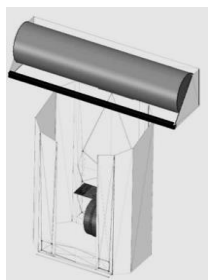
MODELOS									
E42	66 x 47 x 42,2 cm	480 mm	G 480	360 x 160 mm	420 mm	15 kg	30 W	230 V - 50/60 Hz	
E53	75 x 57,3 x 50 cm	480 mm	G 480	360 x 180 mm	520 mm	20 kg	40 W	230 V - 50/60 Hz	
E53/1	75 x 57,3 x 50 cm	600 mm	G 600	420 x 220 mm	520 mm	22 kg	40 W	230 V - 50/60 Hz	
E92/3	92 x 72 x 74,5 cm	600 mm	G 600	420 x 220 mm	650 mm	33 kg	56 W	230 V - 50/60 Hz	
E92	92 x 72 x 74,5 cm	900 mm	G 900	580 x 350 mm	650 mm	35 kg	56 W	230 V - 50/60 Hz	

EQUIPAMIENTOS

N°	DESCRIPCIÓN	E42	E53	E92
1	Canalón incluido	✓	✓	✓
2	Canalón adicional	opción ref. G480	opción ref. G480 ref. G600	opción ref. G600 ref. G900
3	Cargador de canalón montado en la pared		opción ref. C62	✗
4	Cargador de canales mural con soplador	✗	✗	opción ref. C92



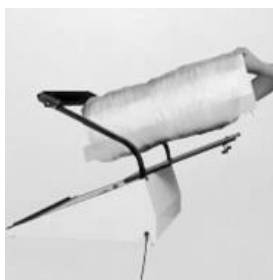
PRINCIPIO DE FUNCIONAMIENTO



Coloque el canalón en el cargador.



Coloque el rollo en el canalón y sepárelo del rollo.



Coloque el canalón en la empaquetadora, introduzca la ropa por la parte superior.



Baje el mango para soldar y cortar el film.



El paquete ya está listo. Debe evacuarse por la parte delantera de la empaquetadora.

ZOOM CARGADORES DE CANALONES

- ✓ Porta rollo integrado para facilitar la colocación del filmo en el canalón.
- ✓ **Cargador C92 equipado** con un soplador integrado (flujo de aire que abre el filmo) para facilitar la colocación del filmo en el canalón.

¿Necesita más información?

Póngase en contacto con el servicio comercial



+33 (0)4 74 00 59 54