



SOUDEUSES EN L

ELIZORA

Idéale pour les espaces restreints, cette soudeuse compacte peut être posée sur un plan de travail ou être équipée d'un caisson de rangement sur roulettes. Elle permet d'emballer sous film plastique des piles de linge, draps, serviettes, vêtements etc. d'une épaisseur totale allant jusqu'à 20 cm.

Usages



Blanchisserie



Pressing



Confection



Hôtellerie



ELIZORA 5060

Bobine de film fendu recommandée



• Laize 600 mm - PEBD perforé 30µ - ref. ARPG30-680096

LES



- ✓ Poste de travail compact, facilement intégrable aux petits espaces et doté des fonctionnalités essentielles.
- ✓ Soudures par impulsion : pas de temps de chauffe nécessaire, moins de consommation électrique, pas de risque de brûlure.
- ✓ Maintien du cadre de soudure par verrouillage magnétique.
- ✓ Ouverture automatique du cadre à la fin du cycle de soudure (vérins à gaz).
- ✓ Peut-être équipée d'un caisson de rangement sur roulettes (en option).



Garantie 1 an⁽¹⁾

(1) Hors pièces d'usure

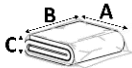
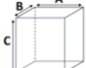



Compatibles matériaux
Bio-sourçés ou compostables



Conformité
normes CE

CARACTÉRISTIQUES TECHNIQUES

MODÈLES			
ELIZORA 5060 à poser	50 x 60 x 20 cm (max)	84 x 69 x 38 cm	50 kg
ELIZORA 5060 avec caisson	50 x 60 x 20 cm (max)	84 x 69 x 86 cm	75 kg



600 mm (max)



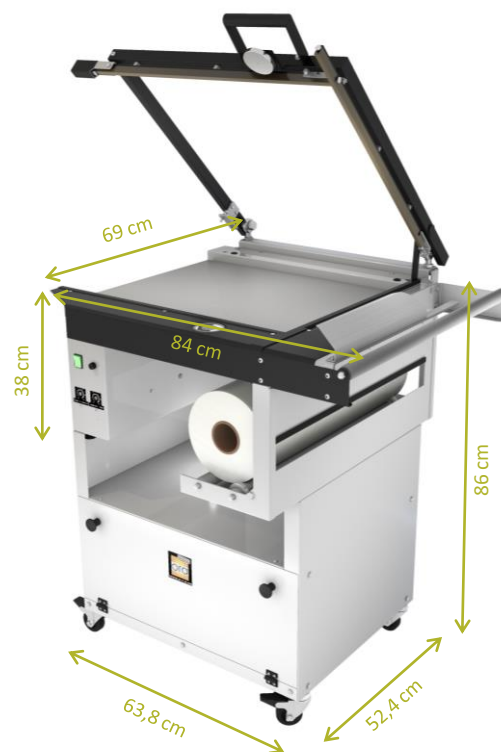
830 W



230 V - 50/60 Hz

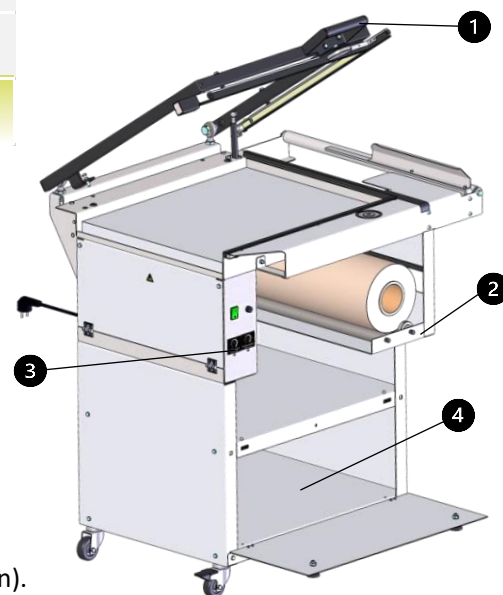


Ø 220 mm (max)



ÉQUIPEMENTS

N°	DÉSIGNATION	ELIZORA 5060
1	Fermeture manuelle du cadre	✓
2	Porte-bobine	✓
3	Potentiomètres (réglage de la durée et température de la soudure)	✓
4	Caisson de rangement sur roulettes	option ref. PIEDELI5060



OPTION CAISSON DE RANGEMENT

- ✓ Gain d'espace : permet le rangement et le stockage d'accessoires, de consommables...
- ✓ Poste de travail à hauteur d'homme pour réduire les risques de TMS⁽²⁾.
- ✓ Équipé d'une porte frontale montée sur charnières.
- ✓ Mobile : facile à déplacer grâce à ses 4 roulettes pivotantes à 360° (dont 2 sur frein).

⁽²⁾ Troubles Musculo-Squelettiques

Besoin de plus d'informations ?



Contactez le service commercial : +33 (0)4 74 00 59 54