



SOLDADORAS EN L

ELIZORA

Ideal para espacios reducidos, esta selladora compacta puede colocarse sobre una superficie de trabajo o equiparse con una caja de almacenamiento con ruedas. Puede utilizarse para envasar con filmo plástico pilas de sábanas, toallas, ropa... de hasta 20 cm de espesor.

Utiliza



Lavandería



Tintorería



Confección



Hostelería



ELIZORA 5060

Rollo cortado recomendado



• Anchura 600 mm - PEBD perforado 30µ - ref. ARPG30-680096



- ✓ Estación de trabajo compacta, fácil de instalar en espacios reducidos y repleta de funciones esenciales.
- ✓ Soldadura por impulsos: no requiere tiempo de calentamiento, consume menos energía y no hay riesgo de quemaduras.
- ✓ Bastidor de soldadura sujeto mediante cierre magnético.
- ✓ Apertura automática del bastidor al final del ciclo de soldadura (resortes de gas).
- ✓ Puede equiparse con una caja de almacenamiento con ruedas (opcional).



1 año de garantía⁽¹⁾
(1) Excepto las piezas de desgaste



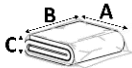
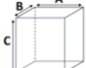

Materiales compatibles
de origen biológico o compostables



Cumplimiento
de las normas CE

Gama VESTIMENTARIA

DATOS TÉCNICOS

MODELOS			
ELIZORA 5060 instalar	50 x 60 x 20 cm (máx)	84 x 69 x 38 cm	50 kg
ELIZORA 5060 con caja	50 x 60 x 20 cm (máx)	84 x 69 x 86 cm	75 kg



600 mm (máx)



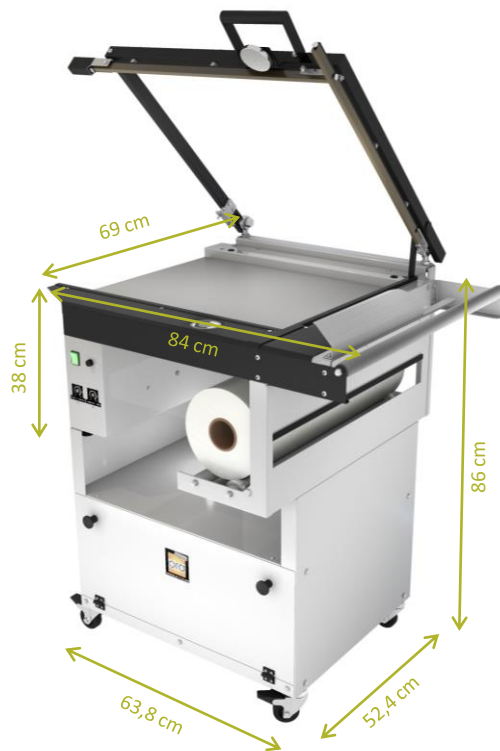
830 W



230 V - 50/60 Hz



Ø 220 mm(máx)



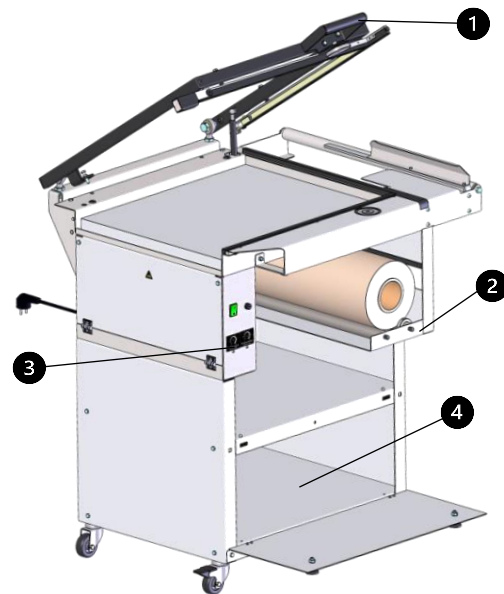
EQUIPAMIENTOS

Nº	DESCRIPCIÓN	ELIZORA 5060
1	Cierre manual del bastidor	✓
2	Porta rollos	✓
3	Potenciómetros (para ajustar el tiempo de soldadura y la temperatura)	✓
4	Caja de almacenamiento con ruedas	opción ref. PIEDELI5060

OPCIÓN DE UNIDAD DE ALMACENAMIENTO

- ✓ Ahorro de espacio: para el almacenamiento de accesorios, consumibles...
- ✓ Puesto de trabajo a la altura del hombre para reducir el riesgo de TME⁽²⁾.
- ✓ Equipado con una puerta delantera con bisagras.
- ✓ Móvil: fácil de desplazar gracias a sus 4 ruedas giratorias 360° (2 con freno).

⁽²⁾ Trastornos MusculoEsqueléticos



¿Necesita más información?



Póngase en contacto con el servicio comercial:
+33 (0)4 74 00 59 54