



EMBALLEUSES DE COMPTOIR

E42-E53-E92

Conçues pour emballer hermétiquement des piles de linge, draps, serviettes, vêtements pliés et linge volumineux (petites couettes, oreillers).



E42



E53



E92

Usages



Pressing



Blanchisserie



Confection



Bobines de film continu recommandées



- Laize 480 mm - PEBD perforé 25µ - ref. ARPG10-690050
- Laize 600 mm - PEBD perforé 30µ - ref. ARPG10-680095
- Laize 900 mm - PEBD perforé 25µ - ref. ARPG10-690052

- ✓ Introduction du linge ou des vêtements facilitée grâce à la goulotte.
- ✓ Simple d'utilisation, rapide et fiable.
- ✓ Solution économique : utilisation de gaine au lieu de sac plastique.
- ✓ Différents modèles selon besoin en termes de longueur de soudure et de taille de goulotte.
- ✓ Goulotte supplémentaire en option (permet d'avoir une goulotte chargée d'avance).



Garantie 1 an⁽¹⁾
(1) Hors pièces d'usure



Compatibles matériaux
Bio-sourcés ou compostables



Conformité
normes CE

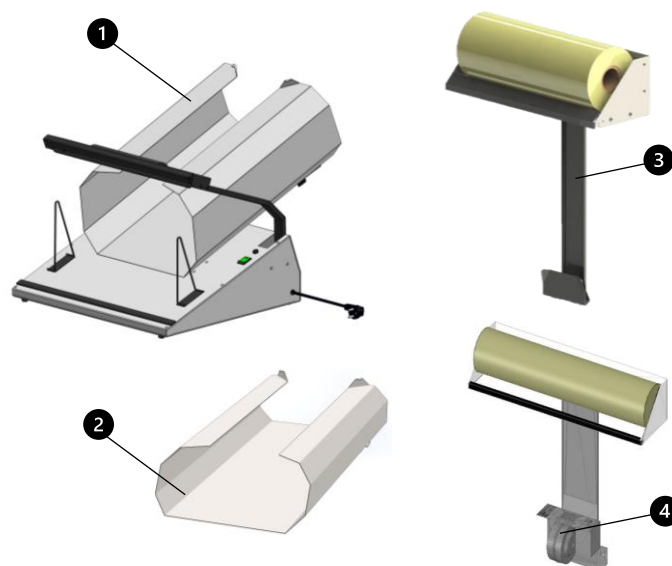
Gamme VESTIMENTAIRE

CARACTÉRISTIQUES TECHNIQUES

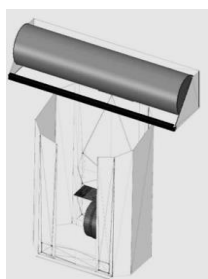
MODÈLES								
E42	66 x 47 x 42,2 cm	480 mm (max)	G 480	360 x 160 mm	420 mm	15 kg	30 W	230 V - 50/60 Hz
E53	75 x 57,3 x 50 cm	480 mm (max)	G 480	360 x 180 mm	520 mm	20 kg	40 W	230 V - 50/60 Hz
E53/1	75 x 57,3 x 50 cm	600 mm (max)	G 600	420 x 220 mm	520 mm	22 kg	40 W	230 V - 50/60 Hz
E92/3	92 x 72 x 74,5 cm	600 mm (max)	G 600	420 x 220 mm	650 mm	33 kg	56 W	230 V - 50/60 Hz
E92	92 x 72 x 74,5 cm	900 mm (max)	G 900	580 x 350 mm	650 mm	35 kg	56 W	230 V - 50/60 Hz

ÉQUIPEMENTS

N°	DÉSIGNATION	E42	E53	E92
1	Goulotte incluse	✓	✓	✓
2	Goulotte supplémentaire	option ref. G480	option ref. G480 ref. G600	option ref. G600 ref. G900
3	Chargeur de goulotte mural	option ref. C62		✗
4	Chargeur de goulotte mural avec soufflerie	✗	✗	option ref. C92



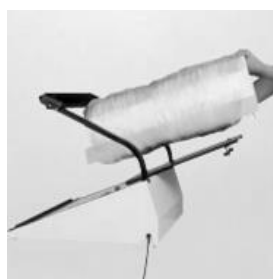
PRINCIPE DE FONCTIONNEMENT



Placer la goulotte sur le chargeur.



Mettre la gaine sur la goulotte, puis la séparer de la bobine.



Placer la goulotte sur l'emballuse, introduire le linge par le haut.



Abaisser la poignée pour souder et couper la gaine.



Le colis est désormais prêt. Il doit être évacué par l'avant de l'emballuse.

ZOOM CHARGEURS DE GOULOTTES

- ✓ Porte-bobine intégré pour faciliter la mise en place de la gaine sur la goulotte.
- ✓ **Chargeur C92** équipé d'une soufflerie intégrée (flux d'air qui écarte la gaine) pour faciliter la mise en place de la gaine sur la goulotte.

Besoin de plus d'informations ?



Contactez le service commercial

+33 (0)4 74 00 59 54