



## EMPAQUETADORAS DE ROPAS

EN PERCHAS

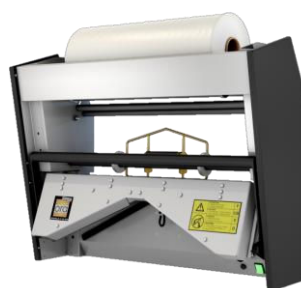
# H 602

Desarrolladas desde hace más de 30 años, estas máquinas **robustas y fiables pueden** proteger y cubrir camisas, chaquetas, vestidos... en una sola operación.



H 602  
en el bastidor

Montaje en bastidor o en pared



H 602  
pared

Rollo de film en continuo recomendado



• Anchura 600 mm - PEBD perforado 30µ - ref. ARPG10-680095

### Utiliza



Tintorería



Lavandería



Confección



- ✓ Estructura reforzada, ideal para un uso intensivo.
- ✓ Creación de una funda a la medida de la prenda, con soldadura y corte a la forma de los hombros.
- ✓ Montaje mural o montaje en el bastidor para ahorrar espacio.
- ✓ Bastidor en opción + ruedas en opción para facilitar el desplazamiento de la empaquetadora.
- ✓ Opciones de confort para facilitar el trabajo (reduciendo el riesgo de TME<sup>(1)</sup>).

<sup>(1)</sup> Trastornos MusculoEsqueléticos



1 año de garantía<sup>(2)</sup>

<sup>(2)</sup> Excepto las piezas de desgaste



Materiales compatibles  
de origen biológico o compostables



Cumplimiento  
de las normas CE

# Gama VESTIMENTARIA

## DATOS TÉCNICOS

	MODELOS			
EN LA PARED	<b>H 602 M</b>	80 x 20 x 60 cm	33 kg	
	<b>H 602 B</b>	85,2 x 70 x 208 cm	73 kg	
EN EL BASTIDOR	<b>H 602 BPST</b>	85,2 x 70 x 208 cm	83 kg	

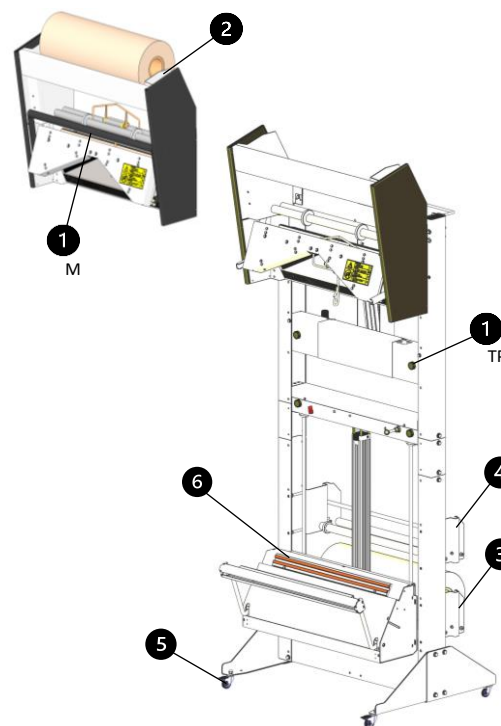
600 mm (máx)

55 W

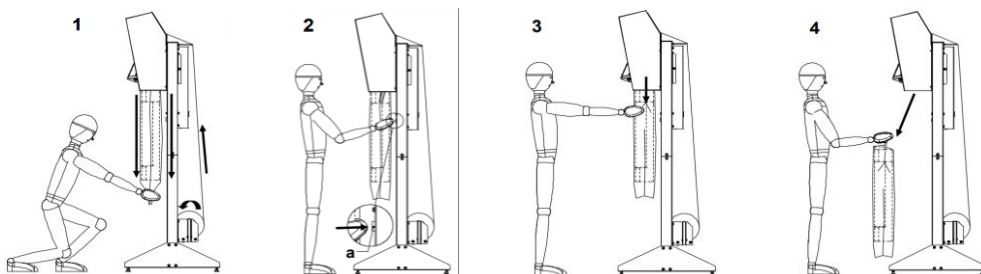
230 V - 50/60 Hz

## EQUIPAMIENTOS

Nº	DESCRIPCIÓN	PARED	EN EL BASTIDOR	
		H 602 M	H 602 B	H 602 BPST
1	Control (M=manual / TP=temporizador neumático)	M	M	TP
2	Soporte para rollo integrado	✓	✓	✓
3	Bastidor con 1 soporte para rollo integrado	opción ref. BATIH602/60	✓	✓
4	Soporte para rollo adicional para el bastidor	✗	opción ref. PBBATH6	
5	4 ruedas para el bastidor, 2 de ellas con freno	✗	opción ref. ROULETTES	
6	Soldadura inferior: - manual - manual con cierre magnético - neumático	✗	opción ref. SB621 ref. SB621VM ref. SB621P	



## PRINCIPIO DE FUNCIONAMIENTO



## AJUSTES Y EVOLUCIONES

- ✓ La empaquetadora mural H 602 M puede montarse sobre un bastidor y en versión neumática.
- ✓ Soporte para rollo ajustable en altura en el bastidor (3 posiciones posibles).
- ✓ Soldadura completa de la funda (superior e inferior) gracias a la opción "soldadura inferior".

### ¿Necesita más información?

Póngase en contacto con el servicio comercial



+33 (0)4 74 00 59 54